



## ARMIX-betoon

Armeerimistööd mõjutavad ehitusprotsessi kiirust: armeeringu projekteerimiseks, armatuuri hankimiseks, transpordiks, ettevalmistamiseks ja paigalduseks kulub vähem aega ja raha ning kvalifitseeritud tööjõu vajadus on ka väiksem. Teatud konstruktsioonide puhul on võimalik eelpool nimetatud toiminguid vältida asendades tavaarmeeritud betooni ARMIX-betooniga mille puhul "armatuur" paigaldatakse koos betooniga.

**ARMIX-betoon** on spetsiaalne kiudbetoon, mida kasutatakse ehitiste lint- ja plaatvundamentide, seinte ja teiste konstruktsioonide valamisel. ARMIX-betoonid on välja töötatud vastavalt konstruktsioonile mõjuvatele kuumustele, konstruktsiooni mõõtmetele ning pinnase kandevõimele.

**Rudus**

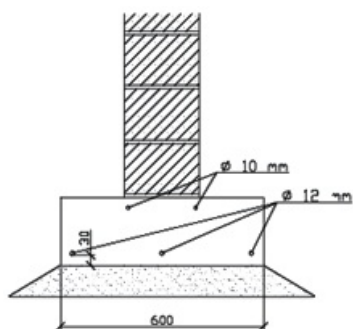
## ARMIX-betooni eelised

- Tavaarmeeringuga seotud kulutuste puudumine: armeeringu projekteerimine, armatuuri hankimine, transport, ladustamine, ettevalmistus, paigaldus, valueelne kontroll jne.
- Talvel ei ole vajadust puhastada armatuuri jääst ja lumest ning enne betoonivalu seda eelsoojendada. Kuna puudub segav armatuur on vajadusel raketise lumest puhastamine oluliselt lihtsam.
- Ehitusprotsessi kiirenemine: ARMIX-betooni võib valada kohe pärast raketise valmimist. Ajaline võit on märgatav.
- Puudub vajadus kvalifitseeritud armeerijate järele.
- Betooni suurem tõmbe- ja paindetugevus.
- Armeering paikneb ühtlaselt kogu ristlõike ulatuses, puudub valesti paigaldatud armatuurist tingitud risk.
- Lihtsus, kiirus, mugavus.

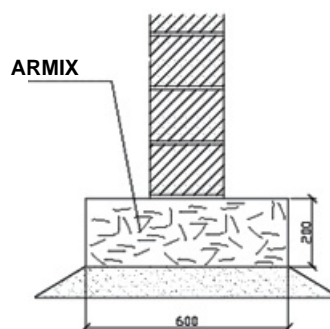
Sõltuvalt konstruktsioonist ja koormustest pakub Rudus Eesti AS koostöös Betotrade OÜ-ga 6 erinevat ARMIX-betooni : 1, 2, 3, 4, 5 ja EXTRA. Viimast kasutatakse raskelt koormatud konstruktsioonide, nagu korrusmajade vundamendid, valamisel. ARMIX Extrat ei ole vaja (ei tohi) vibraatoriga tihendada. Erinevad ARMIX-betoonid võimaldavad valada ilma tavaarmeeringuta konstruktsioone aiavundamendist mitmekorruseliste kivihoonete vundamentideni.

## Lintvundament

Klassikaline armeering

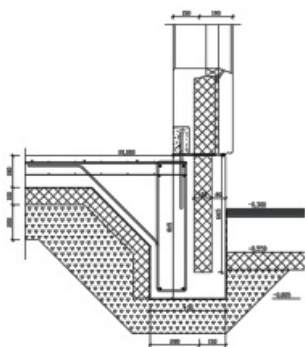


ARMIX-betoon

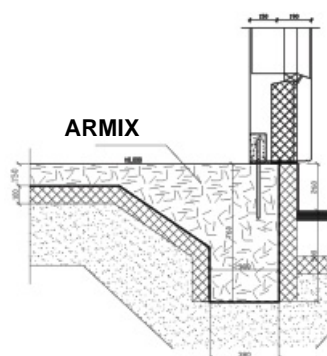


## Plaatvundament

Klassikaline armeering



ARMIX-betoon



ARMIX-betooni kasutamise eelduseks on üldjuhul projekt. Mitte kooskõlastatud kasutamine võib põhjustada ehituskonstruktsioonide purunemise!

## ARMIX-betoon – ehitajale, kes hindab aega ja mugavust

**Rudus Eesti AS**  
Telefon 6349 560  
www.ruduseesti.ee  
rudus@ruduseesti.ee

**Betotrade OÜ**  
Telefon 6566 982  
www.betotrade.ee  
info@betotrade.ee